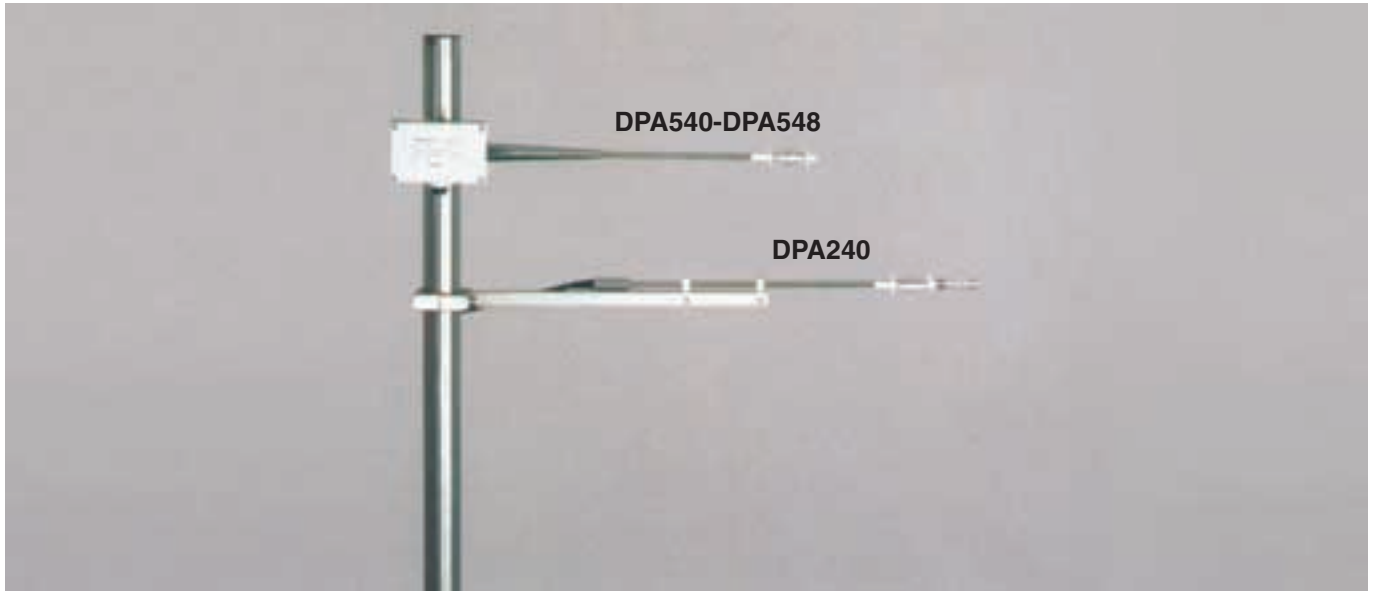


**RADIOMETRI NETTI**

**NET RADIOMETERS**



I radiometri netti sono sensori per la misura della radiazione netta, cioè la differenza tra la radiazione proveniente dal cielo e quella ad onda corta riflessa e ad onda lunga emessa dal suolo.

L'elemento sensibile primario è una termopila ad elevata sensibilità. Sono disponibili modelli ad uscita normalizzata (0..20 mA, 4..20mA, 0..5V, 1..5V con alimentazione in corrente continua o alternata) e ad uscita diretta in  $\mu$ V. I modelli a uscita diretta sono corredati di certificato di calibrazione, per gli altri il certificato è emesso su richiesta.

Tutti gli strumenti a uscita normalizzata sono provvisti di protezione di vario tipo da scariche elettriche.

*Net radiometers are sensors for measuring net radiation, i.e. the difference between the radiation arriving directly from the sky and reflected short wave and emitted long wave radiation from the ground.*

*The primary sensitive element is a high sensitivity thermopile. Models are available with normalized output (0..20 mA, 4..20 mA, 0..5V and 1..5 V with 24 Vac or 12 Vdc power supplies) and direct output in  $\mu$ V.*

*Direct output models are furnished with a calibration certificate in order to find out their sensitivity.*

*Sensors with normalized output are equipped with electric protection devices.*

**MODELLI**

**MODELS**

Fig.	Descrizione/Description	Codici/Codes		
		Alimentazione/Power supply →	Uscita/Output →	
		24V≈	12V=	-
		Univ*	Univ*	$\mu$ V
b1	Radiometro netto a termopila <i>Thermopile net radiometer</i>	-	-	DPA240
b2	Radiometro netto a termopila <i>Thermopile net radiometer</i>	DPA540	DPA548	-

\*programmabile localmente / locally programmable: 0..20 mA, 4..20 mA, 0..5 V, 1..5 V (default 4..20 mA)

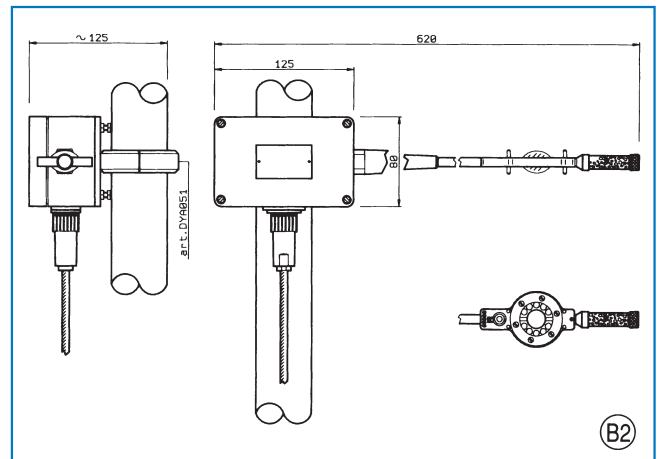
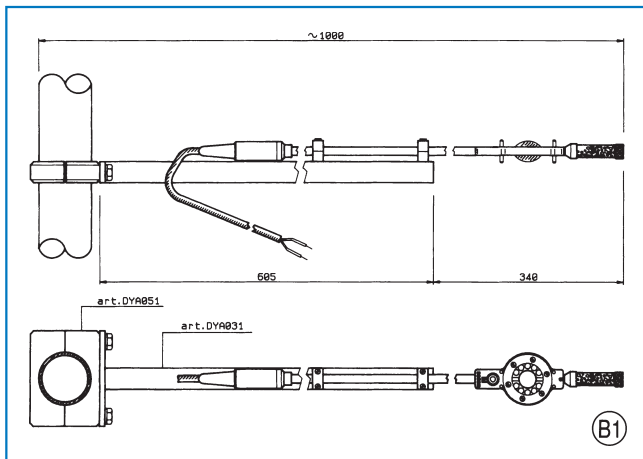
## CARATTERISTICHE TECNICHE

## TECHNICAL CHARACTERISTICS

	DPA240	DPA540	DPA548	
Elemento sensibile	Termopila/Thermopile			Sensitive element
Campo spettrale	0,3...60 µm			Spectral range
Campo di misura	<2000Wm <sup>-2</sup>	-150..1500 Wm <sup>-2</sup>		Measurement range
Uscita elettrica	9..15µV/Wm <sup>-2</sup>	normaliz.		Electric output
Tolleranza	5%	5%+5 Wm <sup>-2</sup>		Accuracy
Non linearità	<1,5%			Non-linearity
Deriva T(-10+40°)	<2%			Thermal Drift (-10+40°)
Tempo risp. (63%)	2s			Response time
Temp.operativa	-40°+70°C	-40°+80°C		Operative temperature
Consumo	-	0,7W		Power consumption
Cavo uscita	10 mt	non incluso/not included		Output cable
Peso (senza cavo)	250 gr	1 Kg		Weight (no cable)

## MONTAGGIO &amp; DIMENSIONI

## MOUNTING &amp; DIMENSIONS



## ACCESSORI

## ACCESSORIES

Codice	Descrizione	Description
	<b>Elementi di connessione elettrica:</b>	<b>Electrical connection elements:</b>
MG2251	Connettore volante stagno IP65, per sensori ad uscita normalizzata.	IP65 waterproof flying connector for normalized output sensors.
MN1015	Cavo a 3 fili, per linee di connessione a sensori ad uscita diretta.	3-wire cable for connection lines to direct output sensors.
MN1071	Cavo a 7 fili+schermo, per linee di connessione a sensori ad uscita normalizzata	7-wire shielded cable for connection lines to normalized output sensors.
DWA510	Cavo schermato L=10 m con connettore stagno IP65, per sensori ad uscita normalizzata.	10 m shielded cable with IP65 waterproof connector for normalized output sensors.
DWA525	Cavo schermato L=25 m con connettore stagno IP65, per sensori ad uscita normalizzata.	25 m shielded cable with IP65 waterproof connector for normalized output sensors.
DWA526	Cavo schermato L=50 m con connettore stagno IP65, per sensori ad uscita normalizzata.	50 m shielded cable with IP65 waterproof connector for normalized output sensors.
DWA527	Cavo schermato L=100 m con connettore stagno IP65, per sensori ad uscita normalizzata.	100 m shielded cable with IP65 waterproof connector for normalized output sensors.
	<b>Elementi di connessione meccanica:</b>	<b>Mechanical connection elements:</b>
DYA031	Supporto per fissaggio del radiometro C201R a collare DYA051.	Support for mounting C201R radiometer on DYA051 collar.
DYA051	Collare per attacco sensori e supporti a palo meteo Ø 50mm.	Collar for attaching sensors or supports to 50 mm Ø meteo mast.
	<b>Ricambi</b>	<b>Spare parts</b>
DPA291	Kit cupoline e guarnizioni.	Cover domes and seals kit.
DPA293	Cartuccia sali igroscopici.	Hygroscopic salts cartridge.



LSI SpA - Loc. Dosso - 20090 Settala (MI) - Italy

Tel. (+39) 02.95414.1 - Fax (+39) 02.95770594 - <http://www.lsi-lastem.it> - E-mail: [info@lsi-lastem.it](mailto:info@lsi-lastem.it)